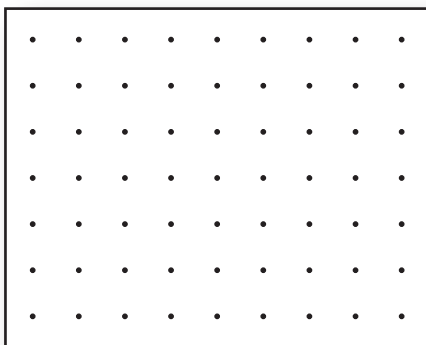
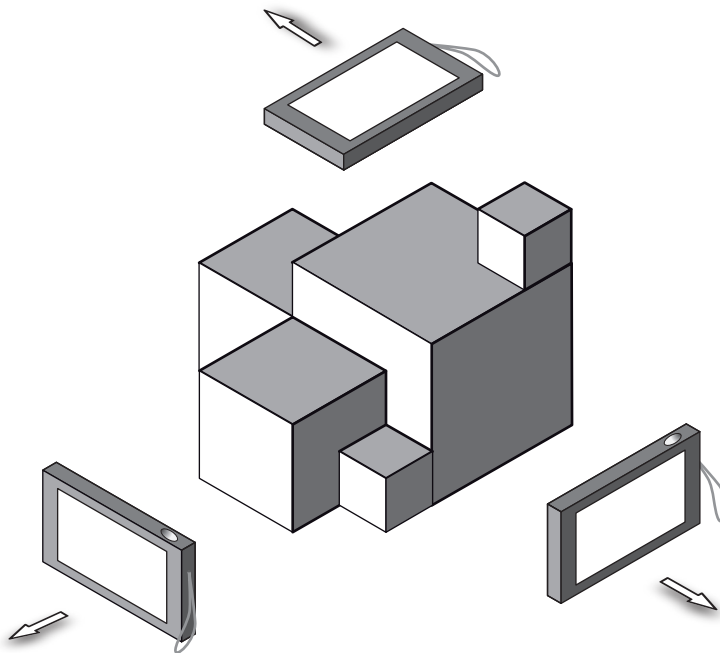
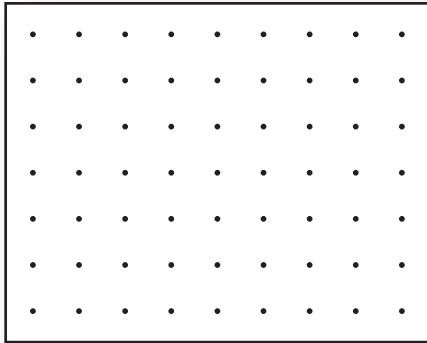
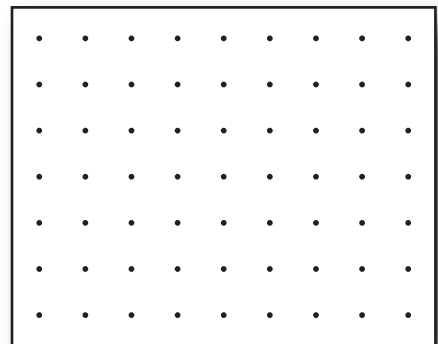


# Différents points de vue /3

*Vue de dessus*



*Vue du côté gauche*



*Vue de face*

Dessine les différentes vues sachant que les cubes sont posés sur le sol et qu'ils sont tous visibles sur la vue en perspective.