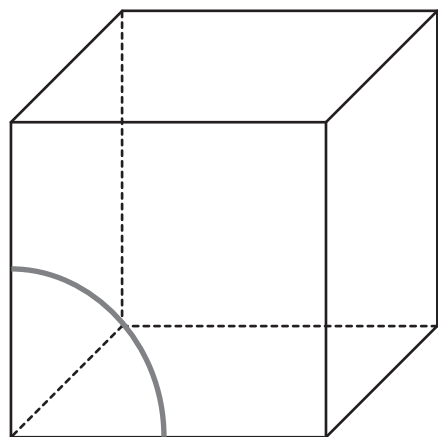
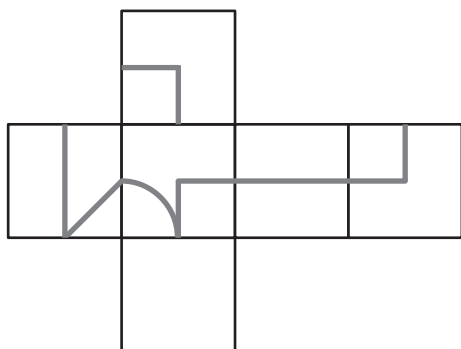
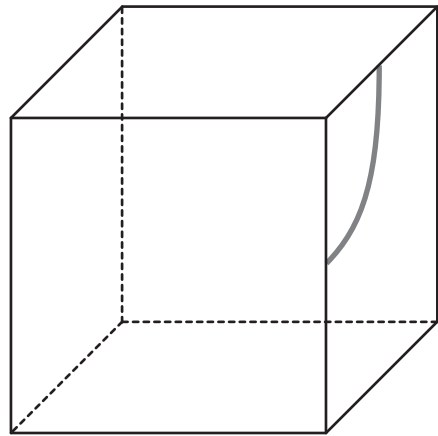
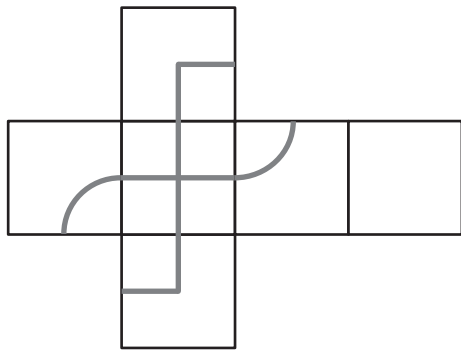
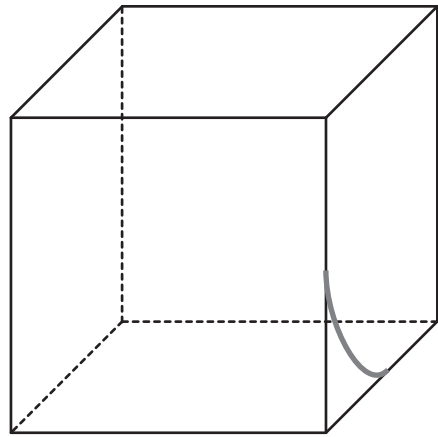
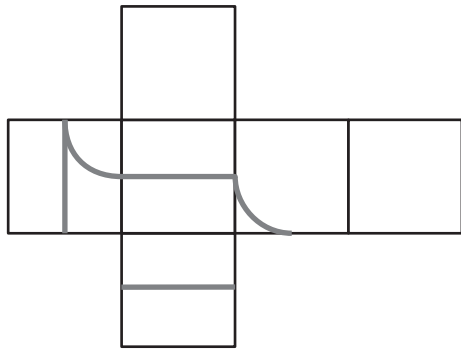


## Des traces sur un cube /2



Dessine sur le cube la trace qu'on observe sur le patron.