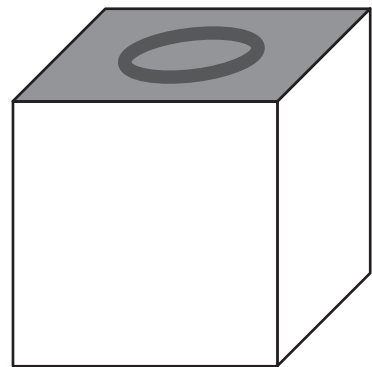
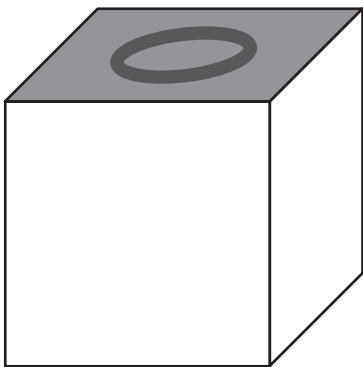
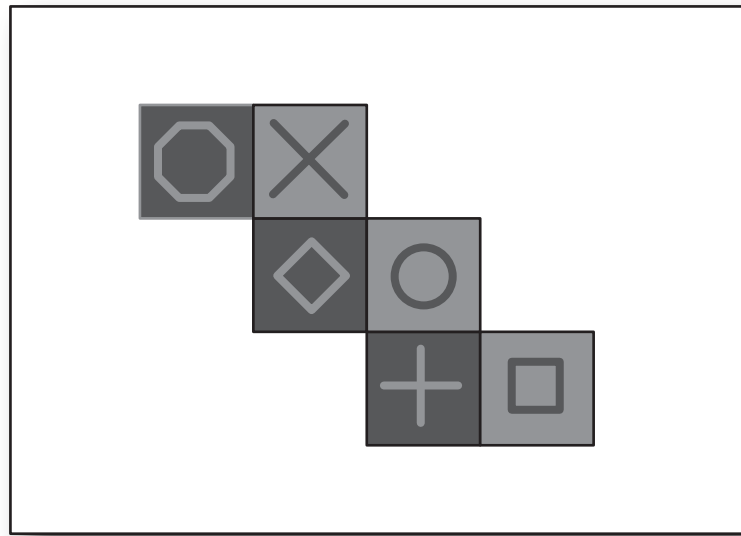
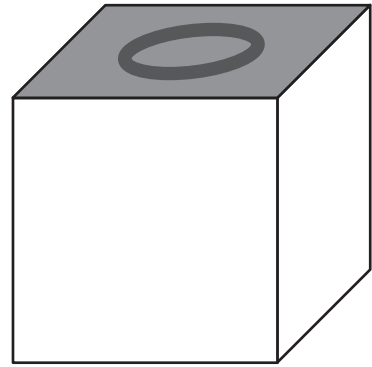
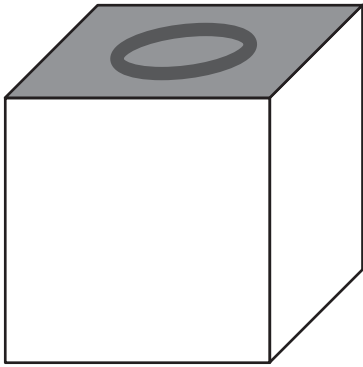


## Quels motifs ? /2



Dessine sur le cube les motifs qui figurent sur les faces.  
(Plusieurs cubes sont dessinés car il y a peut-être plusieurs solutions.)