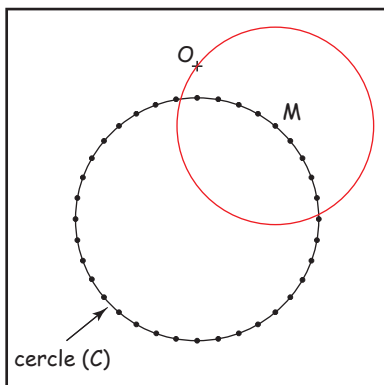
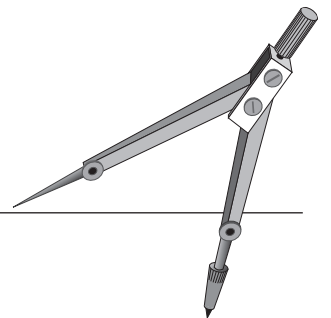
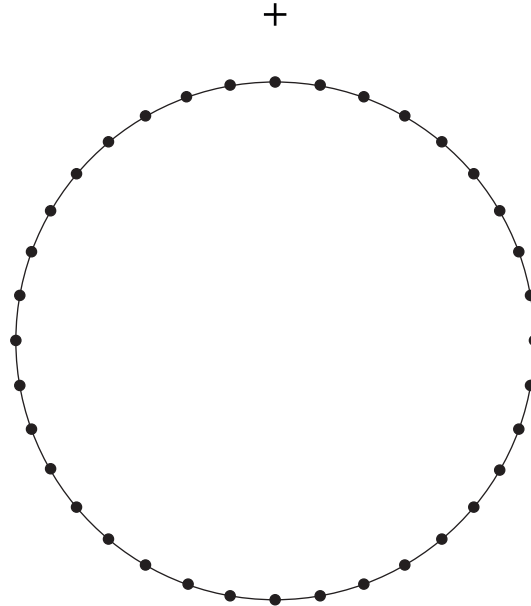


Enveloppe de cercles /1



Choisir un point M situé sur le cercle (C) .
Tracer le cercle de centre M passant par le point O .

Recommencer avec les autres points de (C) .