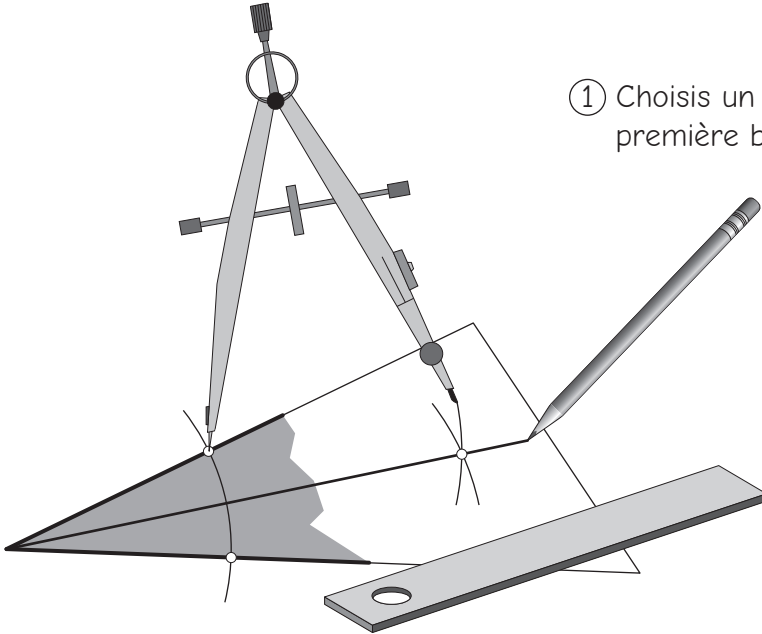
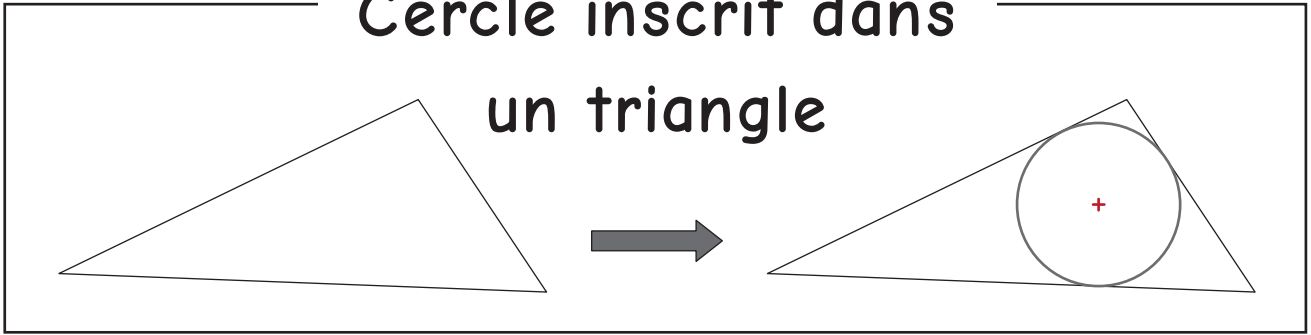
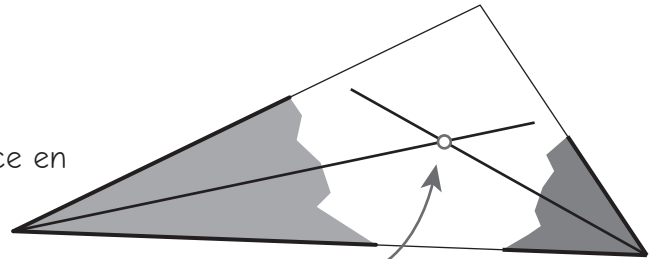


Cercle inscrit dans un triangle



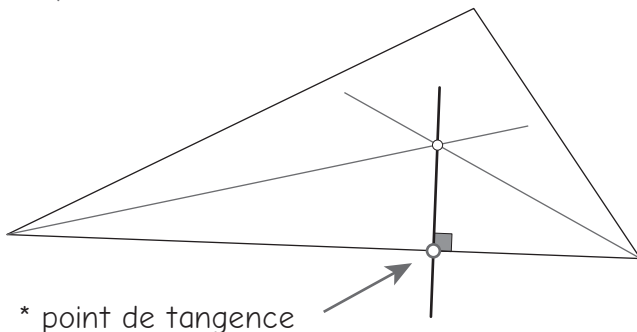
① Choisis un des angles du triangle et trace une première bissectrice (voir la fiche correspondante).

② Trace une deuxième bissectrice en choisissant un autre angle.



Tu obtiens le centre du cercle cherché.

③ Par ce centre, trace une perpendiculaire à l'un des côtés pour obtenir un point du cercle *.



④ Trace le cercle inscrit.

