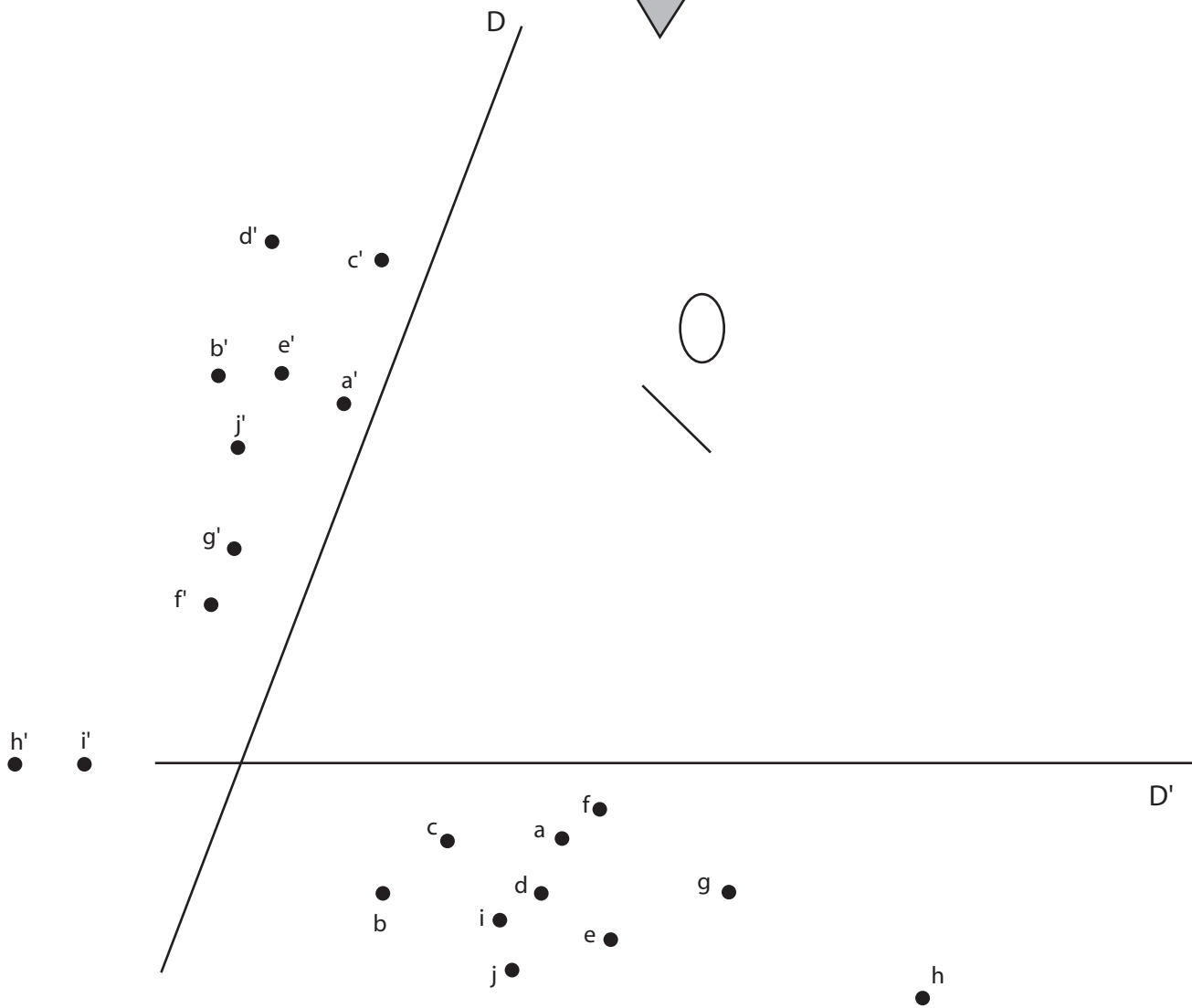
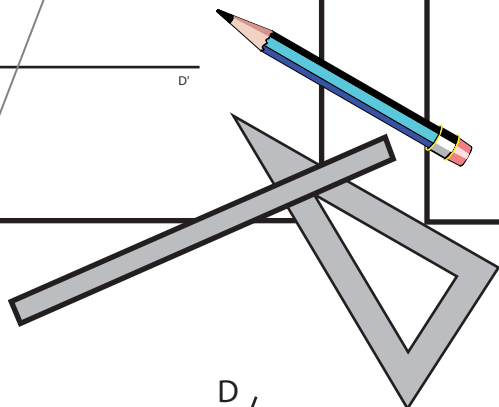
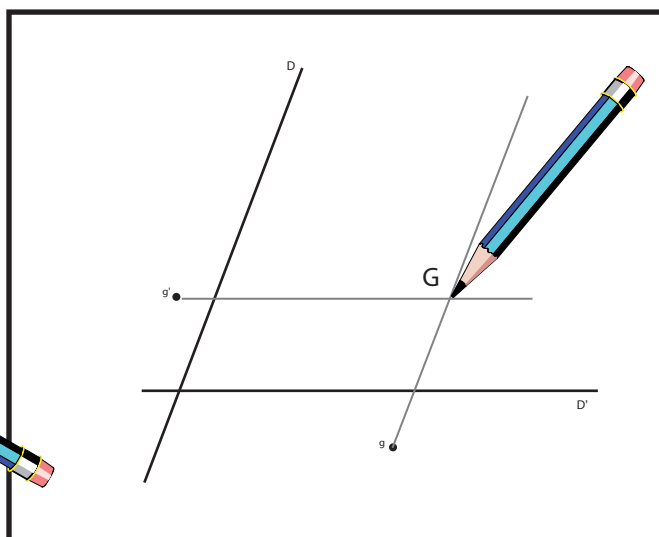
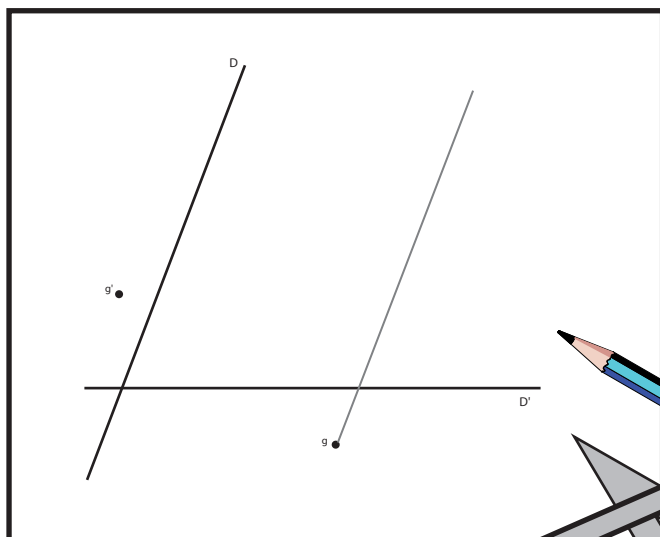


# Qu'est-ce?



Place les points A, B, C, ... et trace la ligne brisée ABC.....J.