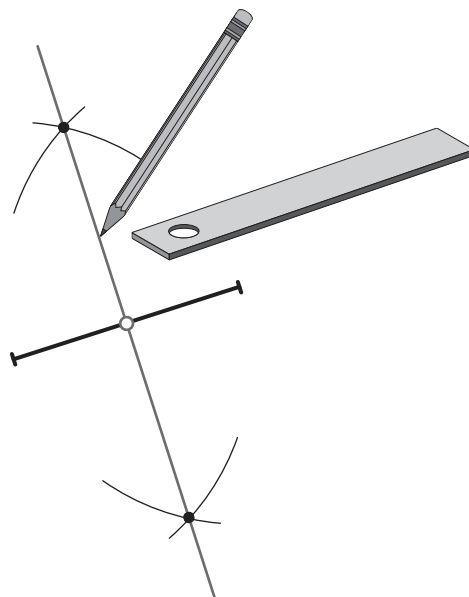
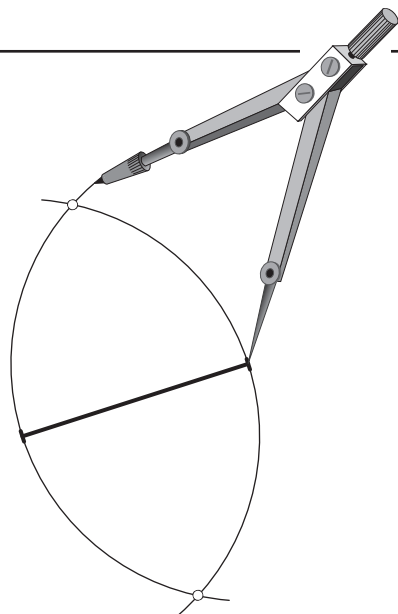


B, A, BA



Médiatrice et milieu d'un segment



Bissectrice d'un angle

