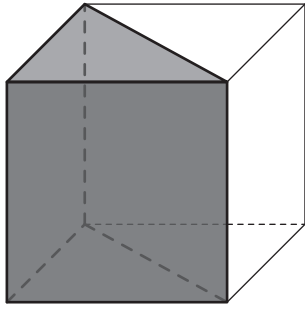
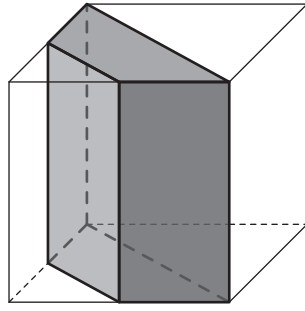


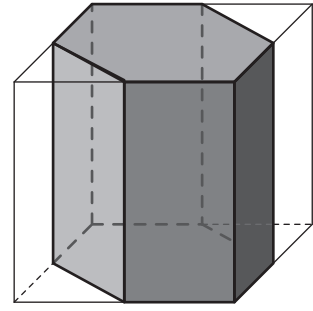
Un intrus chez les prismes



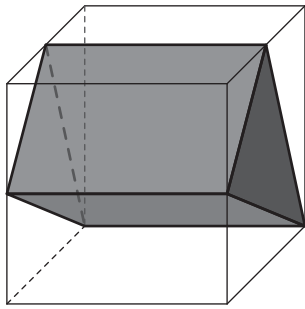
1



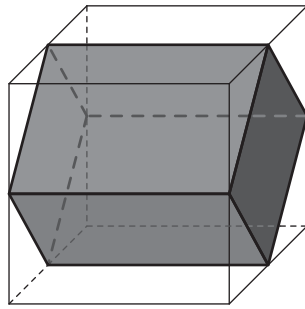
2



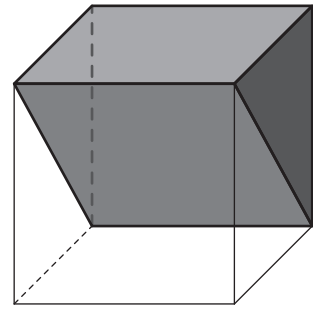
3



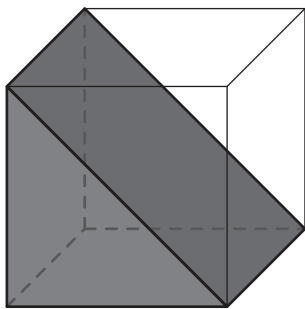
4



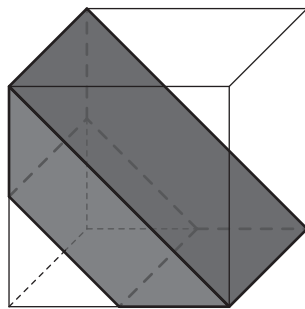
5



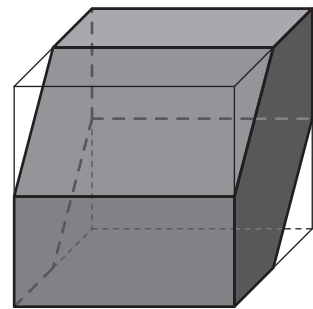
6



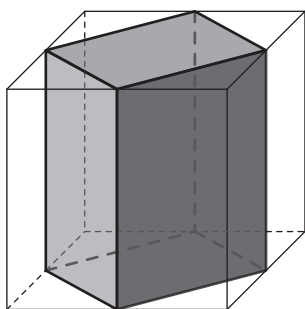
7



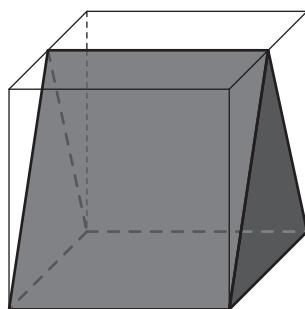
8



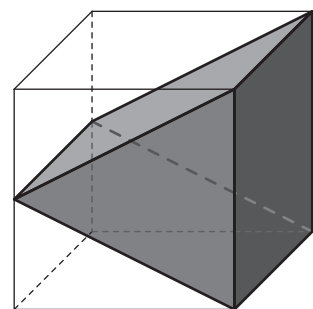
9



10



11



12

Associe les différentes représentations d'un même prisme.
Un seul est représenté une seule fois. Sauras-tu le trouver ?
(Les représentations sont tracées en perspective cavalière.)