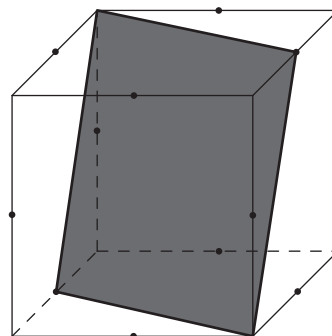
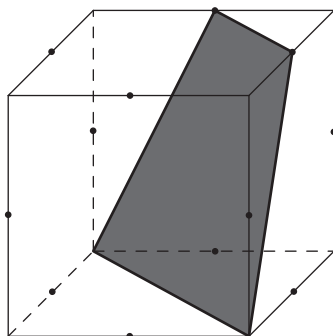
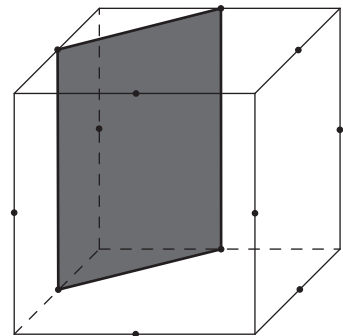
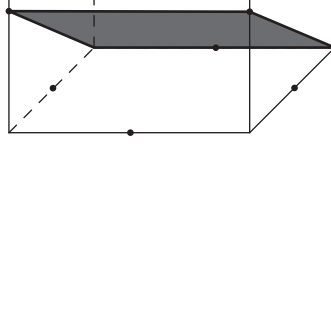
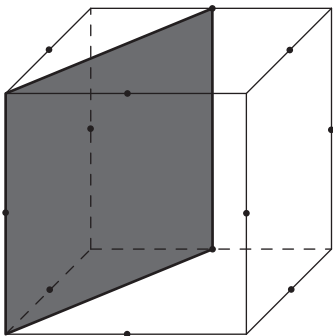
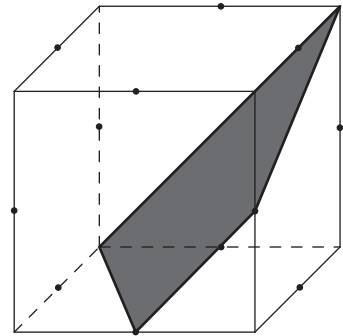
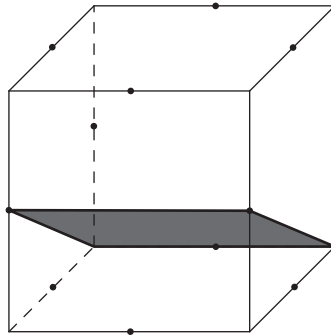
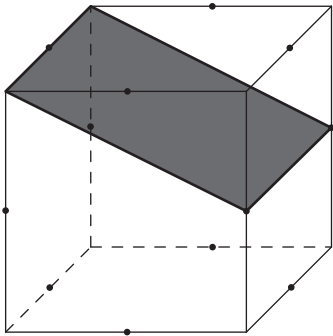
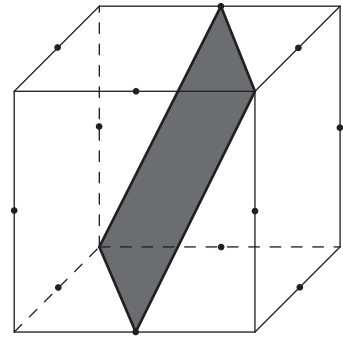
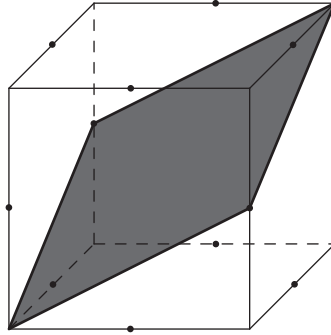
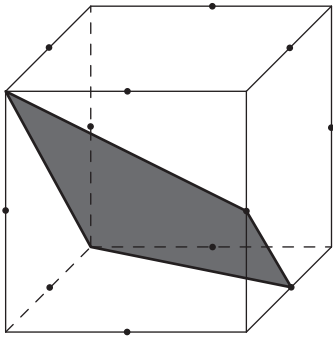


Mêmes sections ?



- Les 10 cubes ci-dessus sont représentés en perspective cavalière
- Les points qui déterminent la section sont des sommets et/ou des milieux d'arêtes

Regroupe les dessins qui représentent la même section du cube