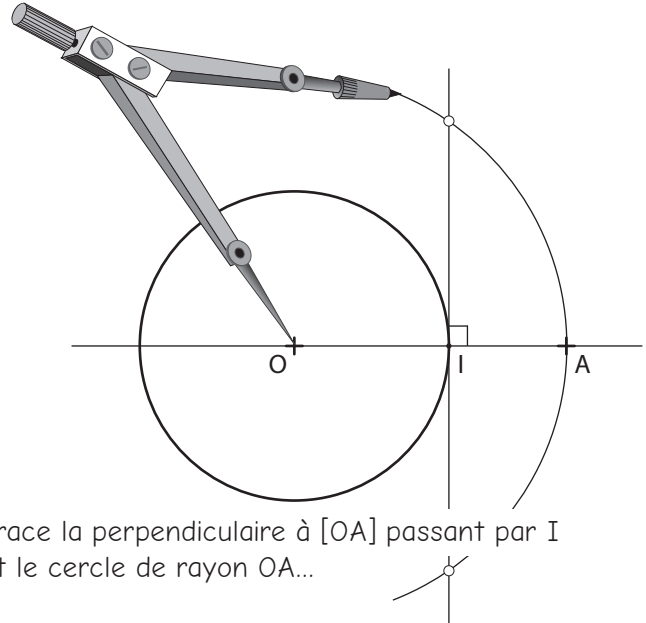
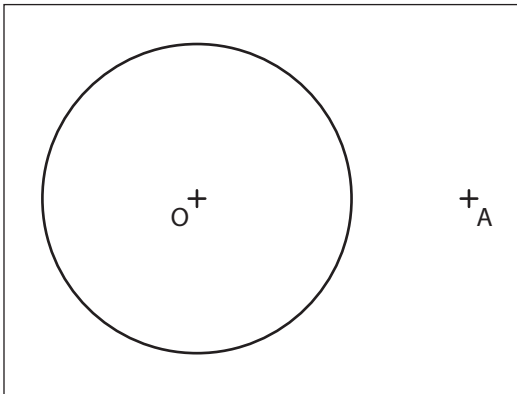


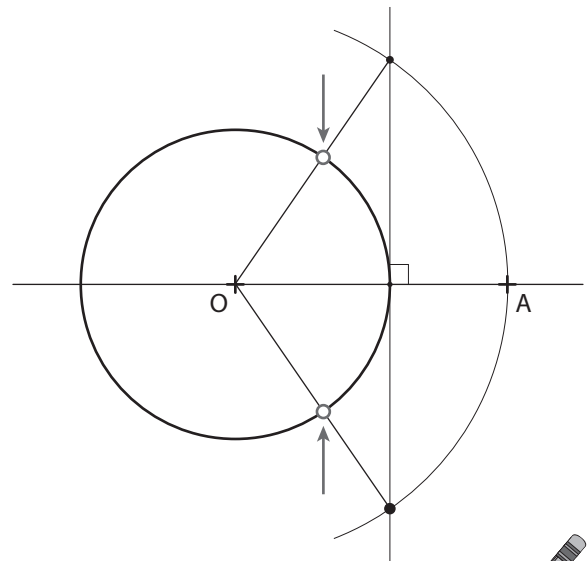
Tangententes à un cercle

issues d'un point

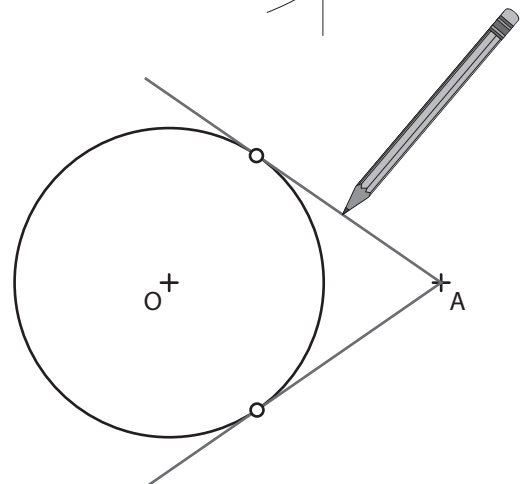
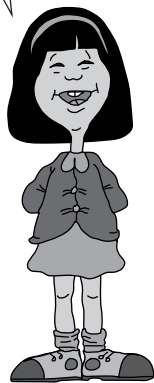
Une autre méthode *



Trace la perpendiculaire à $[OA]$ passant par I et le cercle de rayon OA ...



Et si le point A est à l'intérieur du cercle ?



* attribuée à Léonhard EULER (1707-1783)