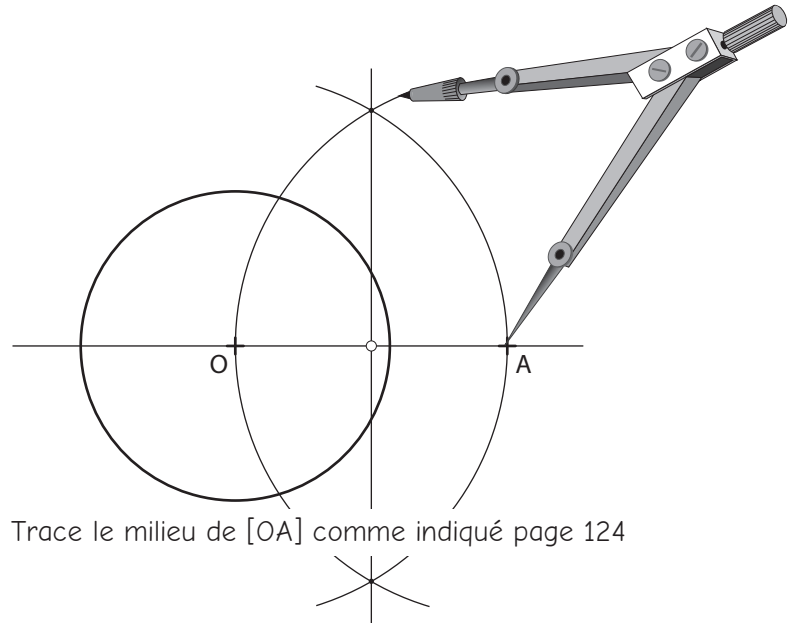
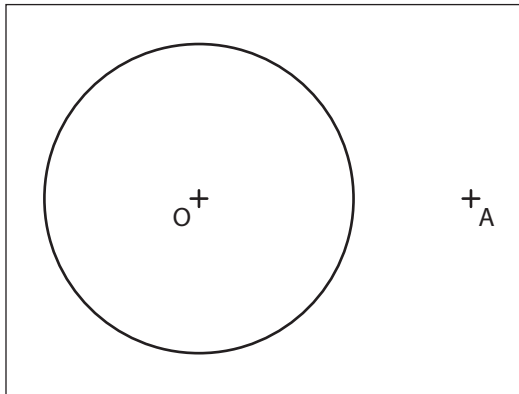


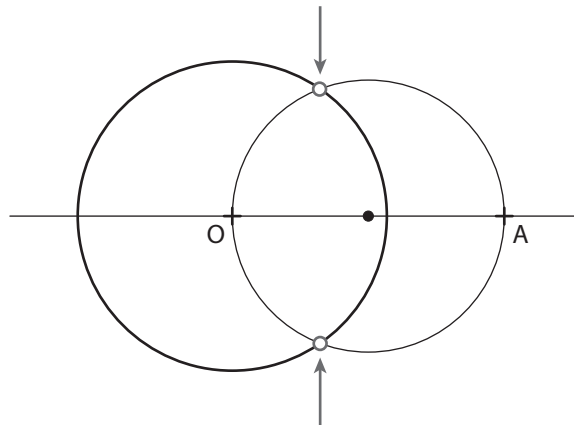
# Tangentes à un cercle

issues d'un point

## La méthode classique



Le cercle de diamètre  $[OA]$  coupe le cercle aux deux points de tangence.



Waooh ! Délire !  
Il y a 2 tangentes !

