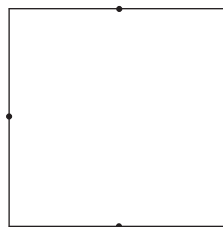
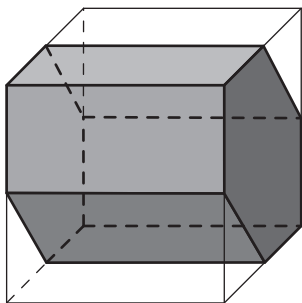
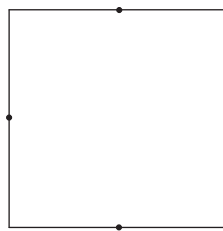
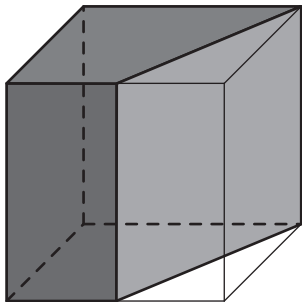
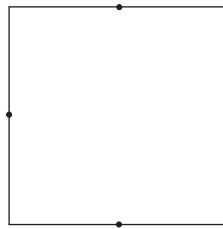
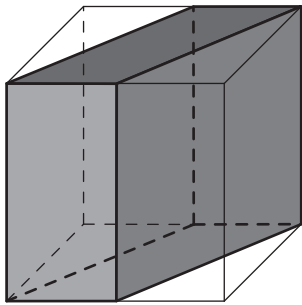
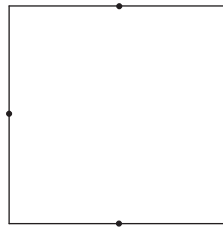
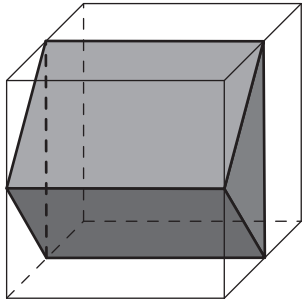


Prisme et volume



- Les cubes dans lesquels sont construits les 4 prismes ont pour arête 5 cm.
- Les solides ne sont pas tracés en vraie grandeur.
- Les sommets des prismes sont des sommets et/ou des milieux d'arêtes des cubes.

Dessine l'une des bases de chacun des prismes dans le carré situé à côté.
Ensuite calcule l'aire de cette base puis le volume du prisme.