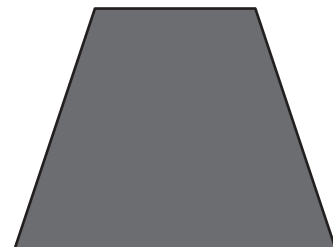
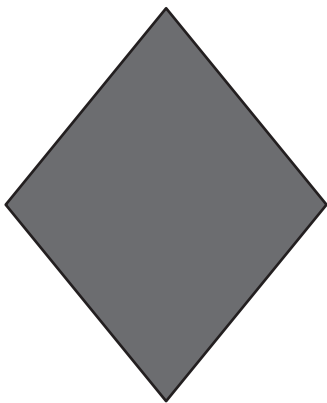
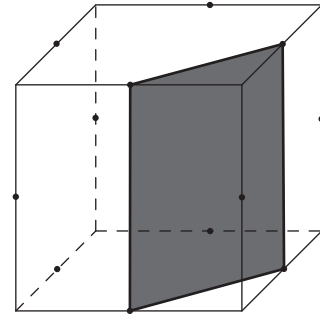
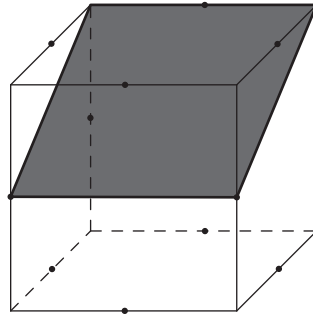
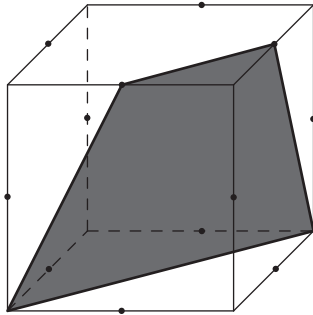
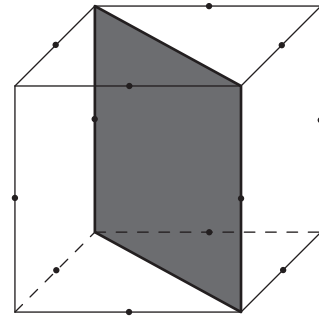
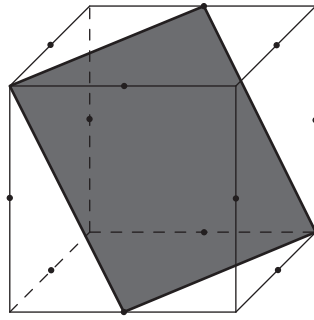
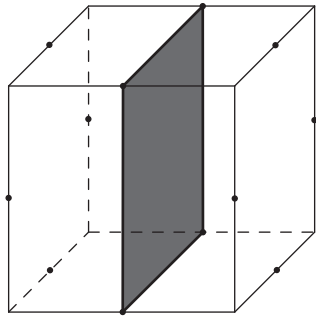


Sections d'un cube /1



- Les 6 cubes ci-dessus sont représentés en perspective cavalière.
- Les points qui déterminent la section sont des sommets et/ou des milieux d'arêtes.
- les sections planes obtenues sont représentés en vraie grandeur.

Associe à chaque coupe du cube la section correspondante.
 Donne la nature et les dimensions de chacune d'elles.
 (on désignera par a la longueur d'une arête du cube)