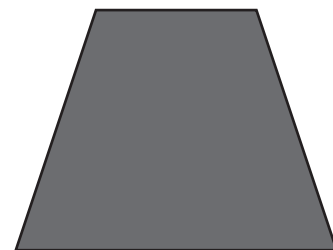
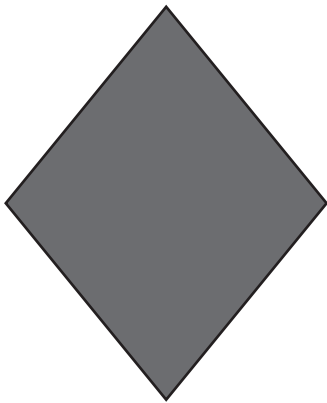
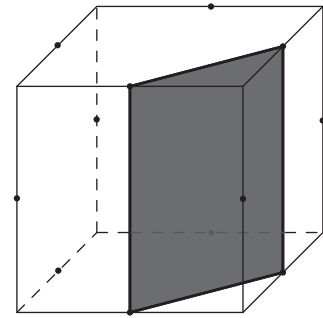
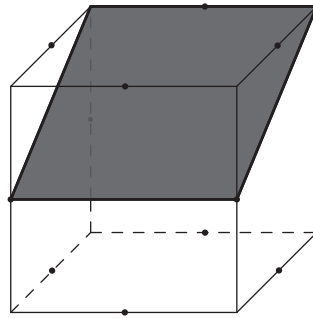
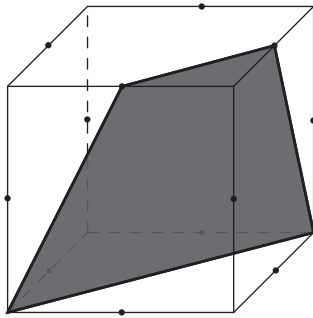
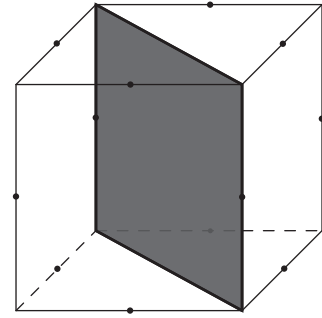
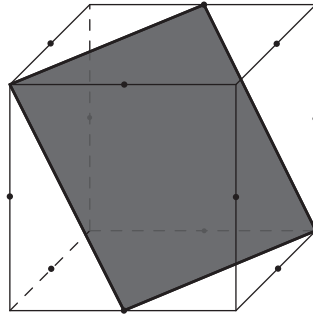
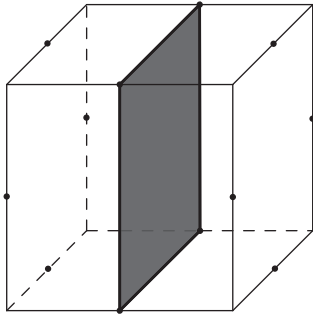


## Sections d'un cube /1



- Les six cubes ci-dessus sont représentés en perspective cavalière.
- les sections planes obtenues sont représentés en vraie grandeur.
- Les points qui déterminent la section sont des sommets et/ou des milieux d'arêtes

Associe à chaque coupe du cube la section correspondante. Donne la nature et les dimensions de chacune d'elles. (On désignera par  $a$  la longueur d'une arête du cube.)