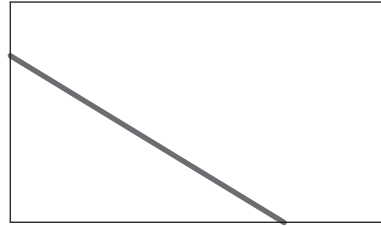


Section de pavé /2

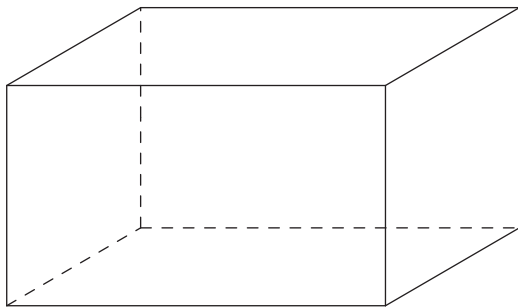
vue de dessus



vue de face



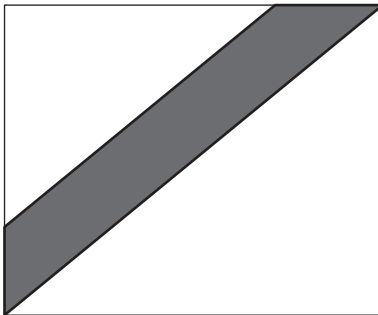
vue en perspective



section en vraie grandeur



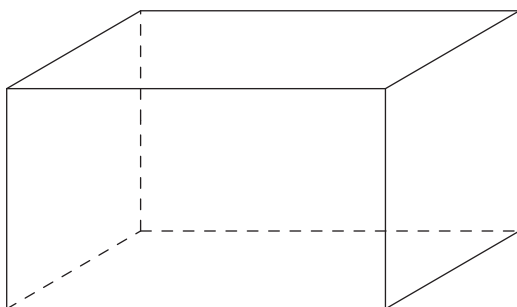
vue de dessus



vue de face



vue en perspective



section en vraie grandeur

A partir des renseignements qui te sont donnés, trace les vues manquantes et la section en vraie grandeur.