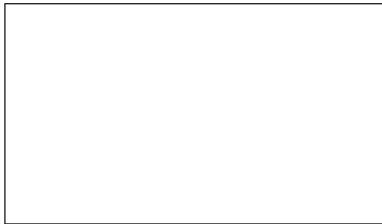


# Section de pavé /1

*vue de dessus*



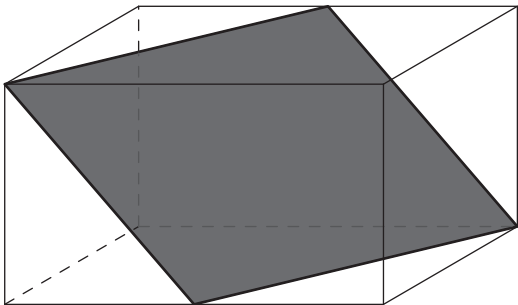
*vue de face*



*vue latérale droite*



*vue en perspective*



*section en vraie grandeur*

*vue de dessus*



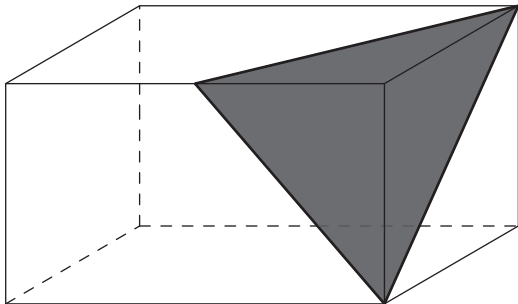
*vue de face*



*vue latérale droite*



*vue en perspective*



*section en vraie grandeur*

A partir des renseignements qui te sont donnés, trace les vues manquantes et la section en vraie grandeur.