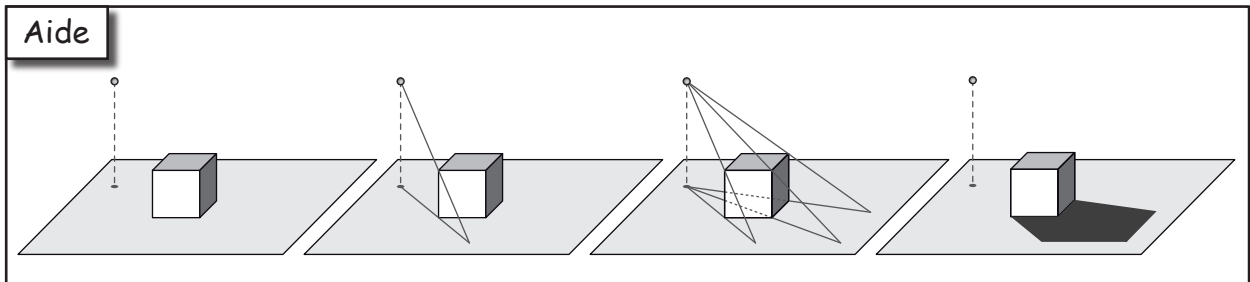
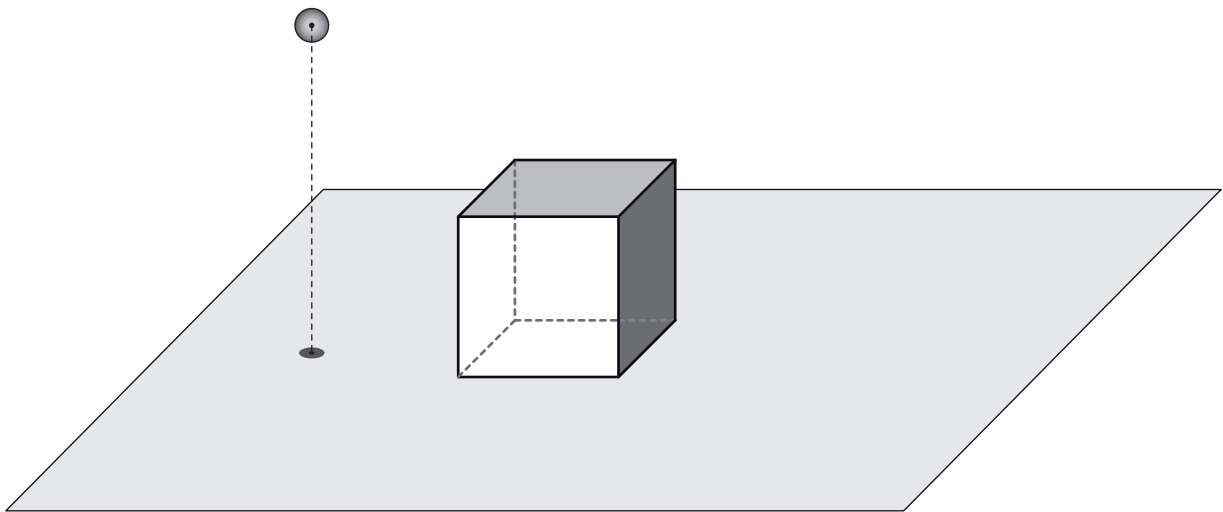
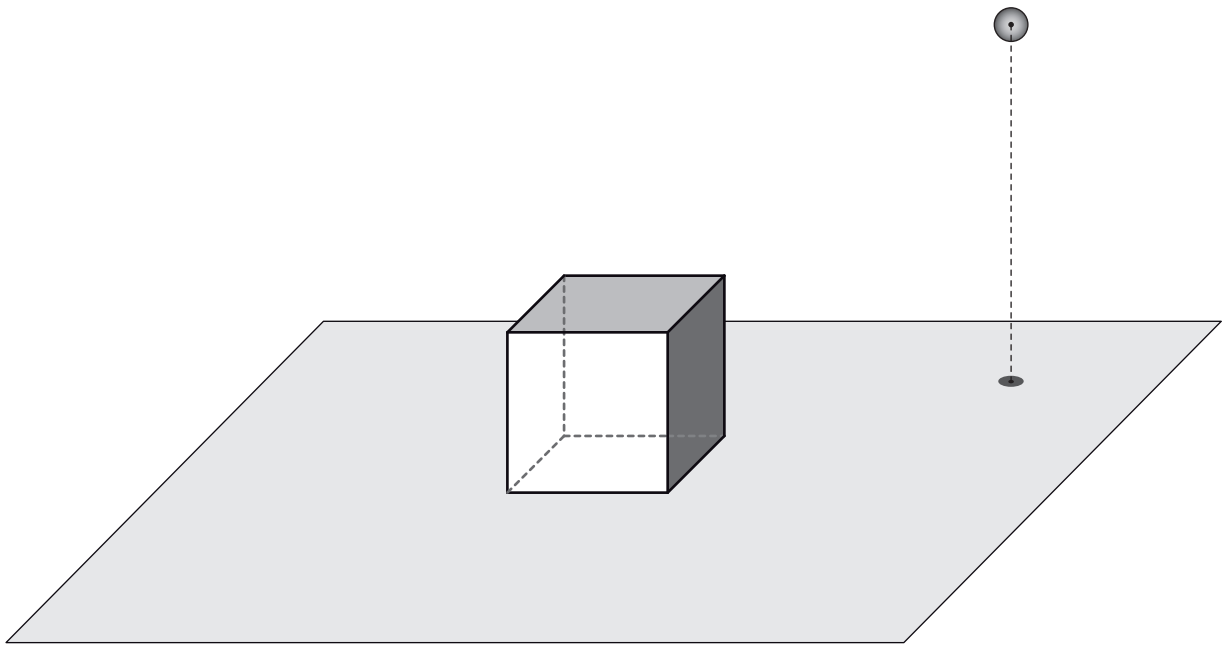


# L'ombre d'un cube



Dessine l'ombre de chacun des cubes.