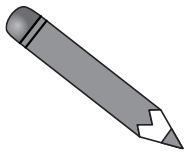
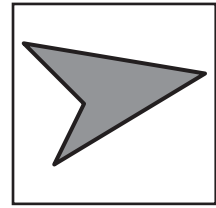


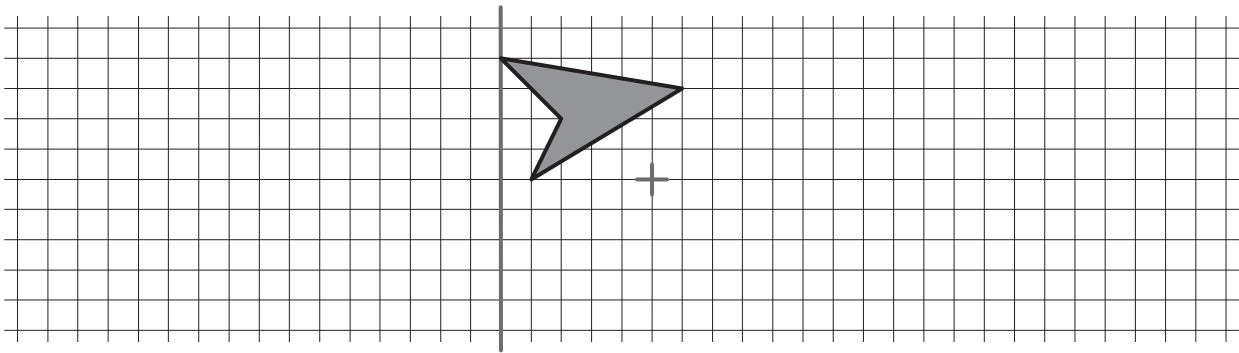
Dessine les frises /2



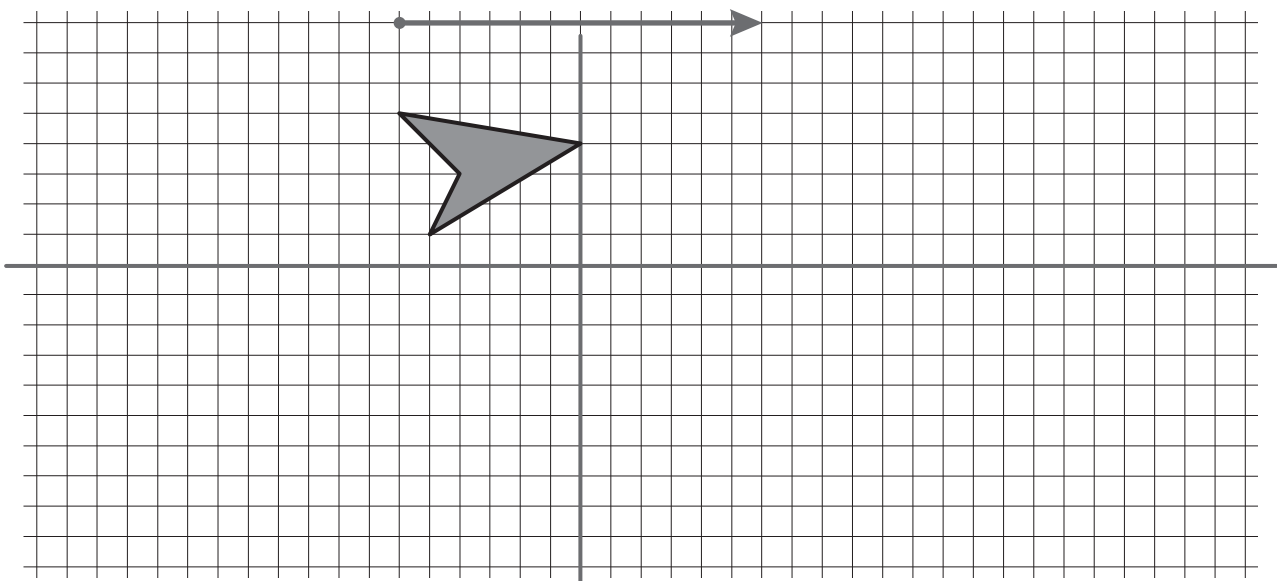
... à partir du motif donné et suivant le processus indiqué.



Processus 6 (*symétrie verticale et demi-tour*)



Processus 5 (*symétrie verticale, symétrie horizontale et translation*)



Processus 7 (*symétrie glissée*)

