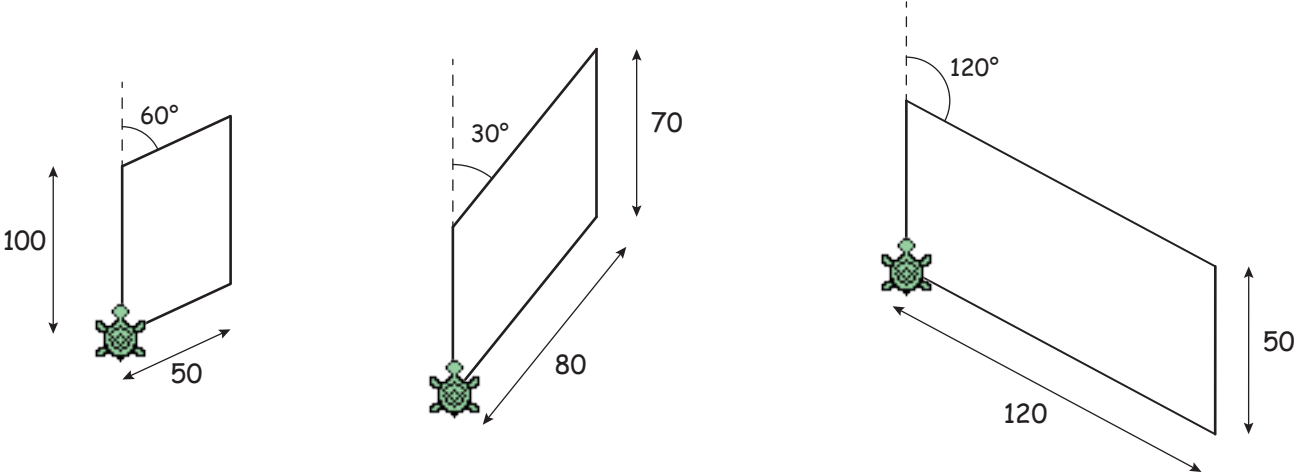
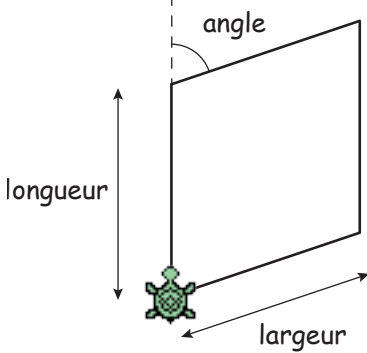


Quelques parallélogrammes

Réaliser les trois parallélogrammes suivants :



Créer la procédure **parallélogramme** utilisant 3 variables :



À l'aide de la procédure **parallélogramme**, réaliser les figures suivantes :

